



## OCM-016 SIMPLEX

### Macchina a Rotore per la proiezione via secca di guniti, calcestruzzi e masse refrattarie

La OCM-016 SIMPLEX è una macchina a rotore per la proiezione a via secca di guniti, calcestruzzi e masse refrattarie.

Il collaudato principio di funzionamento a rotore, insieme alla sua estrema semplicità d'uso, garantiscono un efficace funzionamento in qualsiasi situazione di impiego.

La lubrificazione automatica continua delle guarnizioni di tenuta ottimizza i costi di usura, mentre la possibilità di montare rotor di diverse capacità con diverse sezioni di tubazione consente un ampio campo di impiego, dal consolidamento di scarpate all'esecuzione di piscine e al rivestimento di superfici ammalorate con premiscelati. La macchina è particolarmente apprezzata per l'applicazione di miscele refrattarie nella manutenzione di forni e camini.

Le operazioni di manutenzione ordinaria, fondamentali per garantire un buon funzionamento nel tempo, sono state semplificate il più possibile.

La macchina può essere equipaggiata con un motore elettrico pilotato da inverter o un motore pneumatico, entrambi in grado di regolare la portata a piacimento. Altre opzioni includono il comando a distanza tramite radio o filo, una pompa ad alta pressione per l'acqua e un regolatore di pressione dell'aria.



### CONSULENZA TECNICA



Offriamo consulenza tecnica specializzata su progetti specifici, aiutandoti a trovare la soluzione più adatta alle tue esigenze.

### PERSONALIZZAZIONE



Collaboriamo attivamente per offrirti soluzioni su misura attraverso prodotti appositamente progettati o modificando quelli esistenti.

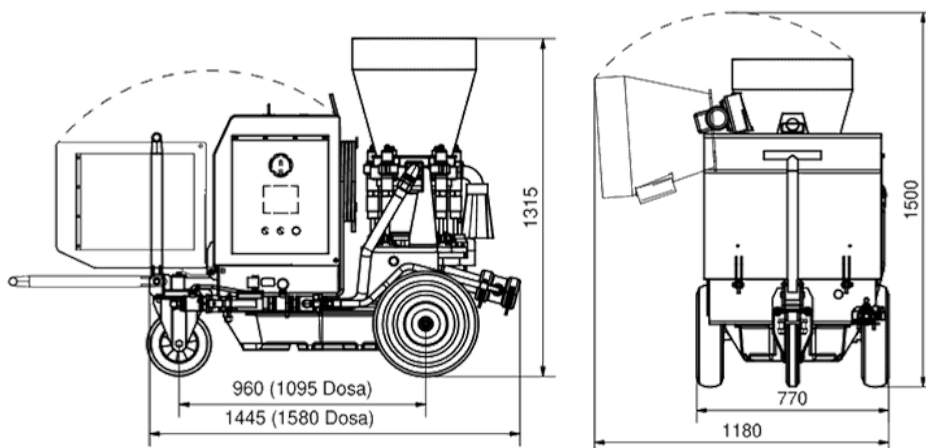
# OCM-016 SIMPLEX

PESI 480-520 KG

Cubatura Rotori in Litri	Produzione massima teorica in M <sup>3</sup> /h (*)	Sezione tubazione	Dim. massima inerte mm	Distanze servite in MT   Orizz./Vert.	Consumo Aria Compressa in M <sup>3</sup> /m a 7-8 BARS
1,8	1,51	25X40 32x48	8 10	300/60	2-4 3-5
3,2	2,69	32X48 40x60	10 13	300/60	3-6 4-7
3,4	2,86	32X48 40x60	10 13	300/60	3-6 4-7
5	4,20	40X60 50x70	13 16	300/60	5-8 6-10
6	5,04	50x70	16	300/60	6-12



(\*) A condizione che le camere si riempino e si svuotino completamente



## AZIONAMENTO ELETTRICO

- Potenza motore 2V: 2,5/4 KW; 3x400 volt, 50 Hz
- Potenza moto-inverter: 3 KW; 3x400 Volt, 50 Hz.
- Quadro elettrico a norma: CEE (EN-60204-1;
- EN-60439-1; 73/23/CEE; 93/68/CEE)
- Grado di protezione: IP 55

## AZIONAMENTO PNEUMATICO

- Potenza motore principale: 6,5 KW
- Consumo aria compressa motori: 6.000 litri/m a 6-7 bar