



OCM-030 COMPATTA

Macchina a Rotore per la proiezione via secca di gunite, calcestruzzi e masse refrattarie

La OCMEr OCM-030 COMPATTA è una macchina a rotore adatta per la proiezione per via secca di gunite, calcestruzzi e masse refrattarie.

Il largamente sperimentato principio di funzionamento a rotore unito all'esclusivo sistema di chiusura idraulico dello stesso tra le due guarnizioni in gomma lubrificato ne garantiscono la perfetta operatività anche nelle condizioni di utilizzo le più estreme.

Il campo di applicazione della macchina è assai ampio e spazia dal riempimento di giunzioni al consolidamento di scarpate, all'esecuzione di piscine, al rivestimento superfici ammalorate con premiscelati sino al rivestimento di gallerie di piccola sezione.

La macchina è inoltre conosciuta ed apprezzata per l'applicazione di masse refrattarie nei forni e ciminiere.

La OCM-030 COMPATTA può essere fornita con motori elettrici ovvero pneumatici, entrambi con regolazione continua della portata. Altre opzioni sono, la pompa dell'acqua ad alta pressione, radio o filo comando a distanza, dosatore per additivi liquidi di calcestruzzi (versione DOSA).

CONSULENZA TECNICA



Offriamo consulenza tecnica specializzata su progetti specifici, aiutandoti a trovare la soluzione più adatta alle tue esigenze.

PERSONALIZZAZIONE



Collaboriamo attivamente per offrirti soluzioni su misura attraverso prodotti appositamente progettati o modificando quelli esistenti.

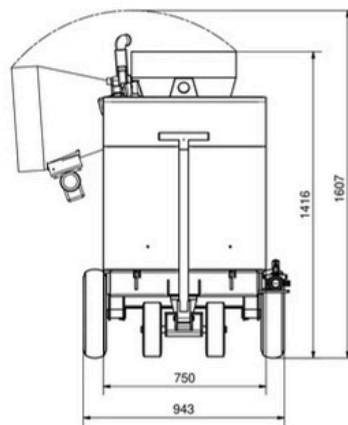
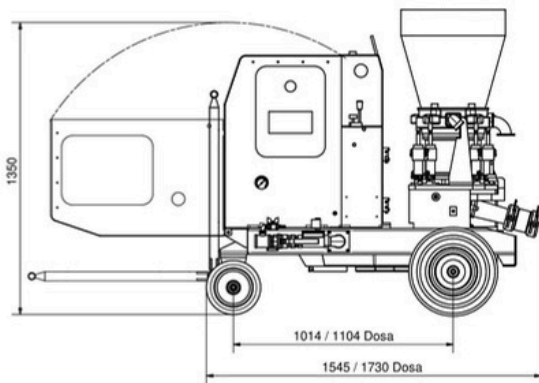
OCM-030 COMPATTA

PESI 560-720 KG

Cubatura Rotori in Litri	Produzione massima teorica in M ³ /h (*)	Sezione tubazione	Dim. massima inerte mm	Distanze servite in MT Orizz./Vert.	Consumo Aria Compressa in M ³ /m a 7-8 BARS
1,8	1,51	25X40 32x48	8 10	500/100	2-4 3-5
3,2	2,69	32X48 40x60	10 13	500/100	3-6 4-7
3,4	2,86	32X48 40x60	10 13	500/100	3-6 4-7
5	4,20	40X60 50x70	13 16	500/100	5-8 6-10
6	5,04	50x70	16	500/100	6-12



(*) A condizione che le camere si riempino e si svuotino completamente



AZIONAMENTO ELETTRICO

- Potenza motore 2V: 2,5/4 KW; 3x400 volt, 50 Hz
- Potenza moto-inverter: 3 KW; 3x400 Volt, 50 Hz.
- Quadro elettrico a norma: CEE (EN-60204-1;
- EN-60439-1; 73/23/CEE; 93/68/CEE)
- Grado di protezione: IP 55

AZIONAMENTO PNEUMATICO

- Potenza motore principale: 6,5 KW
- Potenza motore centralina idraulica: 3 KW
- Consumo aria compressa motori: 8.000 litri/m a 6-7 ba