



## OCM-035 SIMPLEX

### Macchina per la proiezione di calcestruzzi via secca e via umida

E' una macchina a rotore in grado di proiettare calcestruzzi sia per via secca che umida in volumi effettivi regolabili da 1 a 5 m<sup>3</sup>/h.

La OCM-035 SIMPLEX è stata sviluppata anche per la proiezione di calcestruzzi già miscelati con acqua a condizione che abbiamo uno slump minimo di 10-12 CM.

La macchina trova il suo campo di applicazione nella proiezione di calcestruzzi per il consolidamento di scarpate, in gallerie di piccola sezione, nel rivestimento di canali, nel ripristino di superfici ammalorate in genere. La stessa viene altresì utilizzata per il convogliamento di pietrisco e lo spruzzo di masse refrattarie.

La grande flessibilità della macchina sia in termini di miscele lavorabili che di portate raggiungibili permette il suo impiego in un ampio numero di progetti aventi caratteristiche le più diverse. La lubrificazione automatica continua delle guarnizioni di tenuta, permette di ottimizzare i costi di usura. Le operazioni di manutenzione ordinaria, fondamentali per un buon funzionamento nel tempo della macchina, sono state facilitate il più possibile, al fine di premettere ad una singola persona di effettuarle in modo rapido e sicuro.

La macchina può integrare un dosatore per additivi di calcestruzzi liquidi sincronizzato in modo automatico con la portata del calcestruzzo. Il visualizzatore digitale posto sul quadro elettrico indicherà in modo istantaneo i giri/m del rotore e la portata in litri/ora dell'additivo impostati. Altre opzioni sono: radio o filo comando a distanza, pompa acqua ad alta pressione, regolatore di pressione dell'aria.



### CONSULENZA TECNICA



Offriamo consulenza tecnica specializzata su progetti specifici, aiutandoti a trovare la soluzione più adatta alle tue esigenze.

### PERSONALIZZAZIONE



Collaboriamo attivamente per offrirti soluzioni su misura attraverso prodotti appositamente progettati o modificando quelli esistenti.

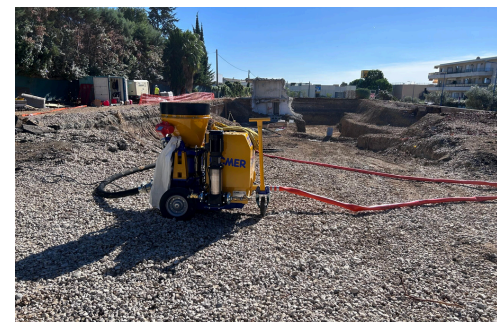
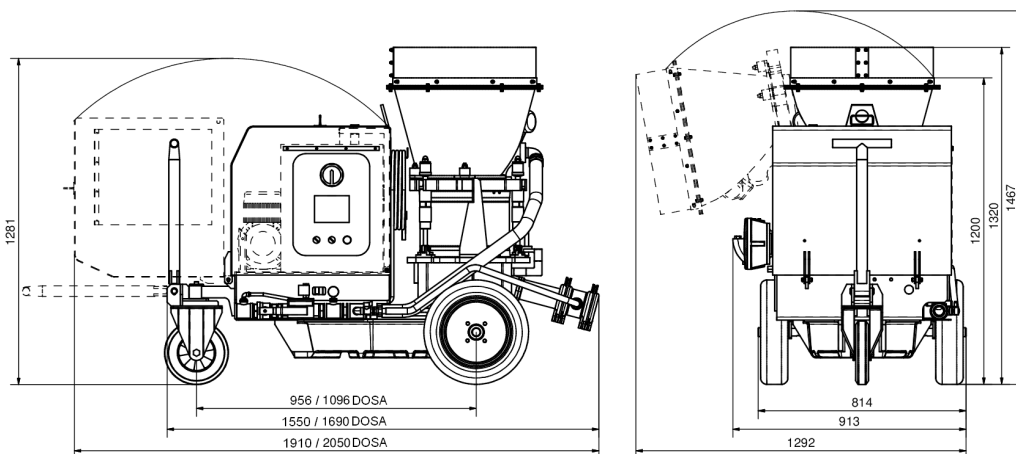


# OCM-035 SIMPLEX

PESI 500-580 KG

Cubatura Rotori in Litri	Produzione massima teorica in M <sup>3</sup> /h (*)	Sezione tubazione	Dim. massima inerte mm	Distanze servite in MT   Orizz./Vert.	Consumo Aria Compressa in M <sup>3</sup> /m a 7-8 BARS
4,8	4,03	40 50	13 16	300/60	4-8 5-10
10	8,40	60	20	300/60	6-15

(\*) A condizione che le camere si riempino e si svuotino completamente



## AZIONAMENTO ELETTRICO

- Potenza motore 2V: 3/5 KW 3x400 V, 50 Hz
- Potenza moto-inverter: 4 KW 3x400 V, 50 Hz
- Quadro elettrico: a norme CEE (EN-60204-1; EN-60439-1; 73/23 CEE; 98/68/CEE),
- Grado di protezione IP55

## AZIONAMENTO PNEUMATICO

- Motore principale: 6,5 KW
- Consumo aria motori: sino a 6.000 litri/m a 6-7 bars