



OCM-036 UNICA

Macchina per la proiezione di calcestruzzi via secca e via umida

La OCMER OCM-036 UNICA è una macchina a rotore capace di proiettare calcestruzzi sia per via umida che secca con produzioni effettive variabili da uno a cinque metri cubi/ora.

La macchina trova il suo campo di applicazione nella proiezione di calcestruzzi per il consolidamento di scarpate, in gallerie di piccola sezione, nel rivestimento di canali, nel ripristino di superfici ammalorate in genere. La stessa viene inoltre utilizzata per il convogliamento di pietrisco e lo spruzzo di masse refrattarie.

LA OCM-036 UNICA è stata sviluppata per la proiezione di miscele bagnate anche con un basso rapporto acqua/cemento a condizione che abbiano uno slump minimo pari a 10-12 centimetri.

La grande flessibilità della macchina sia in termini di miscele lavorabili che di portate raggiungibili permette il suo impiego in un ampio numero di progetti con le più diverse caratteristiche.

L'esclusivo sistema di chiusura idraulica delle guarnizioni in gomma lubrificate garantisce poi una perfetta chiusura del rotore anche in condizioni di impiego estreme, ottimizzando l'usura di guarnizioni e piastre in qualsiasi situazione di impiego.

La macchina può infine essere fornita nella versione DOSA che integra un dosatore per additivi di calcestruzzi liquidi sincronizzato in modo automatico con la portata del calcestruzzo. Il visualizzatore digitale posto sul quadro elettrico indicherà in modo istantaneo i giri/m del rotore e la portata in litri/ora dell'additivo impostati. Altre opzioni sono radio o filo comando a distanza, pompa dell'acqua ad alta pressione.

CONSULENZA TECNICA



Offriamo consulenza tecnica specializzata su progetti specifici, aiutandoti a trovare la soluzione più adatta alle tue esigenze.

PERSONALIZZAZIONE



Collaboriamo attivamente per offrirti soluzioni su misura attraverso prodotti appositamente progettati o modificando quelli esistenti.

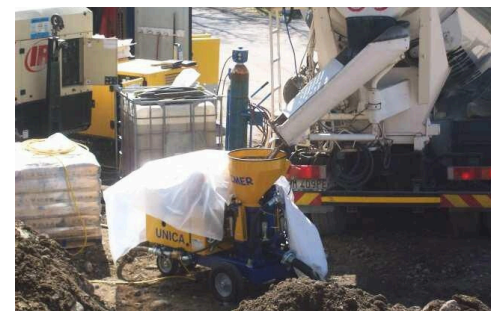
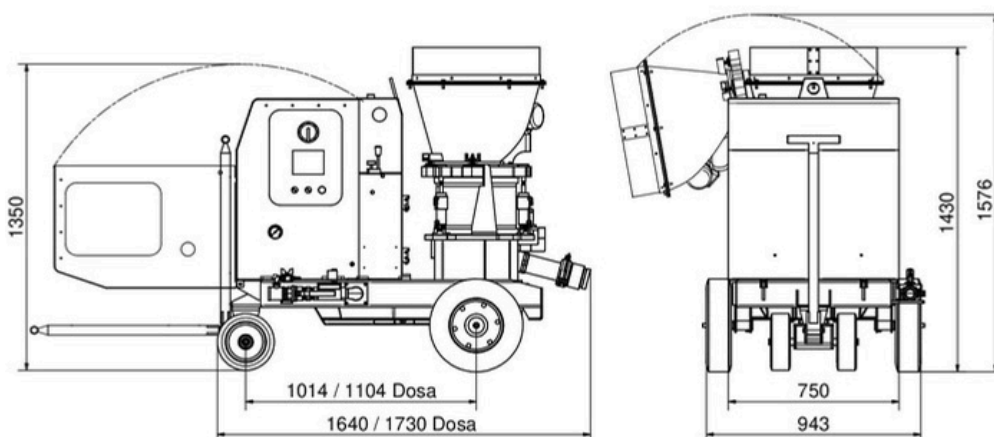


OCM-036 UNICA

PESI 590-720 KG

Cubatura Rotori in Litri	Produzione massima teorica in M ³ /h (*)	Sezione tubazione	Dim. massima inerte mm	Distanze servite in MT Orizz./Vert.	Consumo Aria Compressa in M ³ /m a 7-8 BARS
4,8	4,03	40 50	13 16	500/100	4-8 5-10
10	8,40	60	20	500/100	6-15

(*) A condizione che le camere si riempino e si svuotino completamente



AZIONAMENTO ELETTRICO

- Motore elettrico 2V: 4,5/6 KW 3x400 V, 50 Hz
- Moto-inverter: 4 KW 3x400 V, 50 Hz
- Quadro elettrico: a norme CEE (EN-60204-1; EN-60439-1; 73/23 CEE; 98/68/CEE),
- Grado di protezione IP55

AZIONAMENTO PNEUMATICO

- Motore principale: 6,5 KW
- Motore centralina: 3 KW
- Consumo aria motori: sino a 8.000 litri/m a 6-7 bars