



## OCM-036 UNICA 4.0

### Macchina a Rotore per la Proiezione via Secca di Masse Refrattarie non Formate

La OCMER OCM-036 UNICA – DOSA 4.0 è una macchina a rotore capace di proiettare masse refrattarie sia per via umida che secca pronta per l'industria 4.0.

La macchina infatti può essere collegata alla rete attraverso una rete WI-FI, con carta SIM proprietaria ovvero servendosi di una sorgente hot spot (tipicamente un telefono cellulare). Una volta collegata sarà possibile sia per il Cliente che per il produttore connettersi alla macchina da remoto utilizzando una specifica applicazione. Una semplice chiavetta USB all'interno del quadro elettrico registra in formato Excel i principali parametri di funzionamento della macchina tra i quali: i litri/h di additivo, i litri/h e la pressione dell'acqua, le rpm del rotore, la pressione dell'aria compressa.

Per esportare tali dati basterà estrarre la chiavetta, inserirla in un altro dispositivo di registrazione (PC, portatile, tablet, unità di memoria esterna etc.) e copiare i dati in essa contenuti.

La OCM-036 UNICA-DOSA 4.0 viene largamente impiegata per la manutenzione ordinaria e straordinaria di forni, siviere e ciminiere, lavorando in modo ottimale anche in presenza di tubazioni nell'ordine delle centinaia di metri.

La macchina può essere dotata di rotori specificamente progettati per l'applicazione per via secca di masse refrattarie, con lo scopo di massimizzare la continuità del flusso di materiale in uscita dalla lancia..

Può essere fornita completa di comando a distanza, radio comando, contalitri digitale, regolatore pressione aria compressa, pompa acqua ad alta pressione, dosatore peristaltico per additivi liquidi.



### CONSULENZA TECNICA



Offriamo consulenza tecnica specializzata su progetti specifici, aiutandoti a trovare la soluzione più adatta alle tue esigenze.

### PERSONALIZZAZIONE



Collaboriamo attivamente per offrirti soluzioni su misura attraverso prodotti appositamente progettati o modificando quelli esistenti.

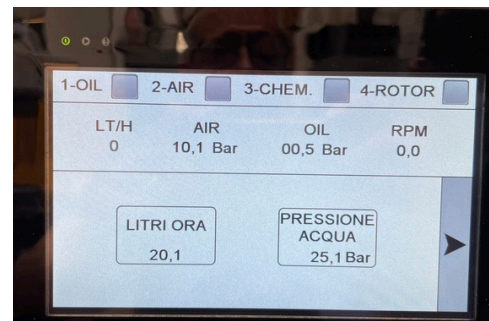
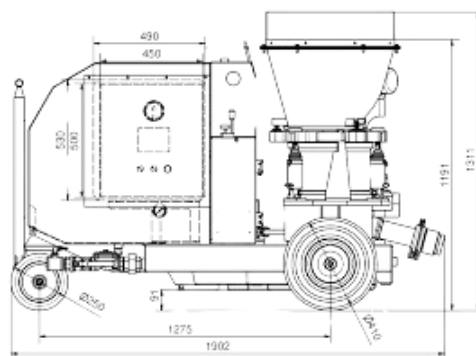
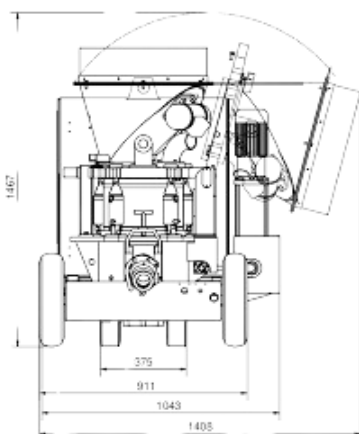


# OCM-036 UNICA 4.0

PESI 590-720 KG

Cubatura Rotori in Litri	Produzione massima teorica in M <sup>3</sup> /h (*)	Sezione tubazione	Dim. massima inerte mm	Distanze servite in MT   Secco Orizz./Vert.	Distanze servite in MT   Umido Orizz./Vert.	Consumo Aria Compressa in M <sup>3</sup> /m a 7-8 BARS
4,8	4,03	40	13	500/100	///	4-8
		50	16	500/100	60/40	5-10
10	8,40	60	20	500/100	60/40	6-15

(\*) A condizione che le camere si riempino e si svuotino completamente



## AZIONAMENTO ELETTRICO

- Moto-inverter: 4 KW 3x400 V, 50 Hz
- Quadro elettrico: a norme CEE (EN-60204-1; EN-60439-1; 73/23 CEE; 98/68/CEE),
- Grado di protezione IP55

## AZIONAMENTO PNEUMATICO

- Motore principale: KW 6,5
- Motore centralina: KW 3
- Consumo aria compressa motori pneumatici: sino a 8.000 litri/m a 6-7 bars