



OSM 7200 RAPIDO

Braccio per la movimentazione a distanza della lancia da spruzzo con movimento assiale

I bracci da spruzzo della serie RAPIDO prodotti da OCMER sono destinati alla movimentazione a distanza della lancia da spruzzo nell'esecuzione di applicazioni di calcestruzzo proiettato sia per via secca che umida.

Il loro impiego consente di migliorare le condizioni di lavoro oltre a permettere un forte aumento della produttività.

Più in particolare il modello OSM-7200 RAPIDO è stato progettato specificatamente per l'impiego in gallerie di piccola/media dimensione.

Con il movimento assiale di testa in posizione orizzontale è possibile infatti operare in gallerie con diam. Da 4 a 12 metri ed altezze da 5 a 8,5 metri.

L'intera struttura del braccio e la sua testa sono completamente protetti da robusti carter in lamiera di acciaio.

I movimenti, tutti regolati da distributori proporzionali, consentono un posizionamento preciso e veloce del braccio agendo sui tre joystick del radio comando dedicato.

Il braccio OSM-7200 RAPIDO può infine essere fornito sia in versione free standing ovvero già montato su carro debitamente stabilizzato.



CONSULENZA TECNICA



Offriamo consulenza tecnica specializzata su progetti specifici, aiutandoti a trovare la soluzione più adatta alle tue esigenze.

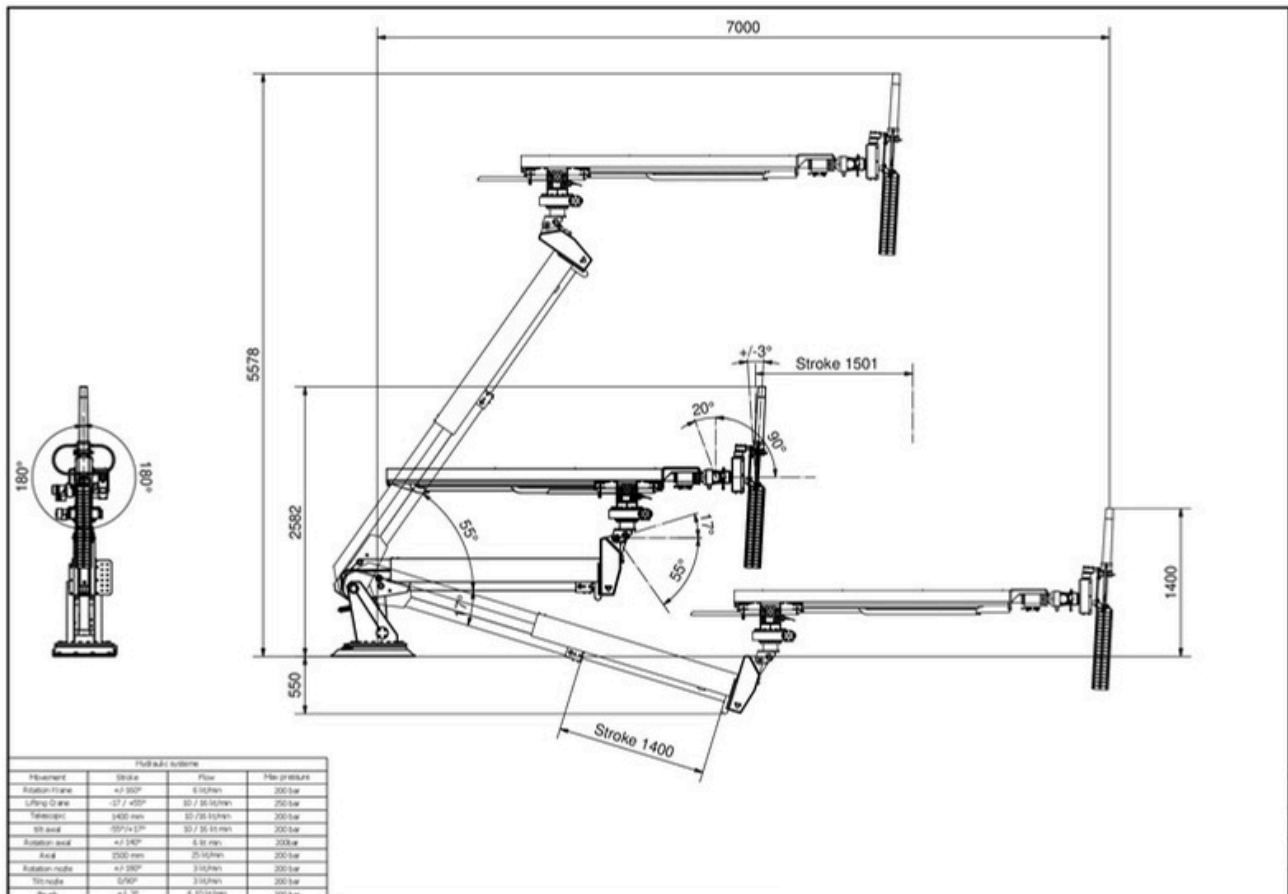
PERSONALIZZAZIONE



Collaboriamo attivamente per offrirti soluzioni su misura attraverso prodotti appositamente progettati o modificando quelli esistenti.



OSM 7200 RAPIDO



* Altezza indicativa



DATI TECNICI

- Peso 900 kg
- Potenza installata: 7,5KW 3x400 V 50 Hz (altri voltaggi su richiesta);
- Quadro elettrico: a norme CEE (EN-60204-1; EN-60439-1; 73/23 CEE; 98/68/CEE);
- Grado di protezione IP55