



OCM-035 L SIMPLEX

Machine à projeter le béton sec et humide

L' OCM-035L SIMPLEX est une machine à rotor en mesure de projeter des bétons aussi bien par voie sèche qu'humide dans des volumes effectifs réglables d'1 à 5 mètres cube/h.

L' OCM-035L SIMPLEX a également été développée pour la projection de bétons déjà mélangés avec de l'eau à condition d'avoir un affaissement minimum de 10 - 12 cm.

La machine trouve son champ d'application dans la projection de bétons pour la consolidation de talus, dans des tunnels de petite section, dans le revêtement de canaux et dans le rétablissement de surfaces détériorées en général.

Celle-ci est également utilisée pour la canalisation de gravier et le jet de masses réfractaires.

La grande flexibilité de la machine aussi bien en termes de mélanges usinables que de débits atteignables permet son utilisation dans un grand nombre de projets ayant des caractéristiques les plus disparates.

La lubrification automatique en continu des joints d'étanchéité permet d'optimiser les coûts d'usure.

Les opérations d'entretien ordinaire, fondamentales pour un bon fonctionnement dans le temps de la machine, ont également été facilitées le plus possible afin de permettre à une seule personne de les effectuer de façon rapide et en toute sécurité.

La machine est fournie d'un doseur pour adjuvants liquides de bétons synchronisé de façon automatique avec le débit du béton. Le dispositif de visualisation numérique placé sur le tableau électrique indiquera de façon instantanée les tours/min du rotor et le débit en litres/heure de l'adjuvant réglés. D'autres options sont la radiocommande ou la commande à fil à distance et la pompe d'eau haute pression.

CONSEIL TECHNIQUE



Nous offrons des conseils techniques spécialisés sur des projets spécifiques, vous aidant à trouver la meilleure solution pour vos besoins.

PERSONNALISATION



Nous collaborons activement pour vous offrir des solutions sur mesure grâce à des produits spécialement conçus ou à la modification de produits existants.

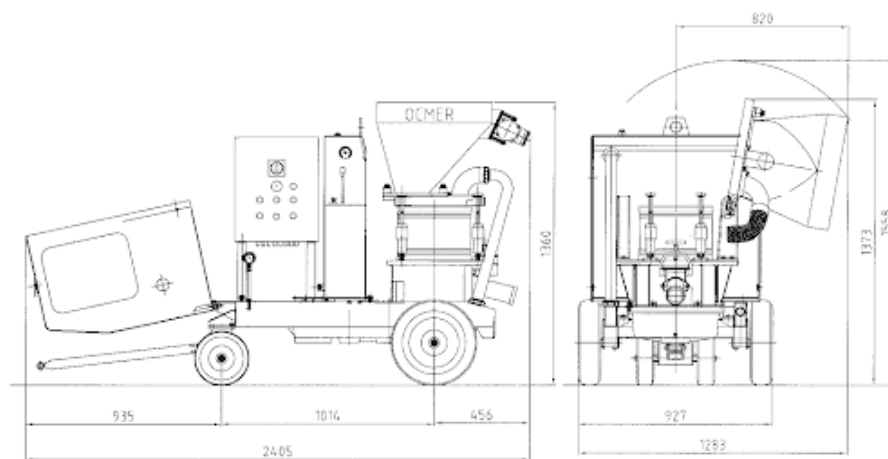


OCM-035 L SIMPLEX

POIDS 500-580 KG

Cubature du rotor en litres	Rendement théorique maximal en M3/h (*)	Section de tuyau	Taille maximale de l'inerte en mm	Distances parcourues en MT Dry Orizz./Vert.	Distances desservies en MT Humide Horiz/Vert	Consommation d'air comprimé en M3/m à 7-8 BARS
4,8	4,03	40 50	13 16	300/60	/// 40/20	4-8 5-10
10	8,40	60	20	300/60	40/20	6-15

(*) À CONDITION QUE LES CHAMBRES SOIENT REMPLIES ET VIDÉES COMPLÈTEMENT)



ENTRAÎNEMENT ÉLECTRIQUE

- Puissance installée : 8 à 11 Kw (varie en fonction des options requises), 3 x 400 V 50/60 Hz (autres tensions sur demande).
- Débit effectif : 1 à 5 m³/h
- Armoire de commande conforme à : EEC (EN-60204-1 ; EN-60439-1 ; 73/23/EEC ; 93/68/EEC)
- Degré de protection: IP 55
- Consommation d'air comprimé : 5 000 à 15 000 litres/m à 7-8 bars

ENTRAÎNEMENT PNEUMATIQUE

- Moteur principal : KW 6.6
- Consommation d'air comprimé : 6.000 litres/m à 7-8 bars