



OCM-036 UNICA 4.0

Machine à rotor pour la projection à sec de masses réfractaires non formées

L'OCMER OCM-036 UNICA – DOSA 4.0 est une machine à rotor capable de projeter des masses réfractaires aussi bien par voie humide que sèche, prête pour l'industrie 4.0.

En effet, la machine peut être connectée au réseau via une connexion WI-FI, avec une carte SIM propriétaire ou en utilisant une source de hotspot (généralement un téléphone portable). Une fois connectée, il sera possible aussi bien pour le client que pour le fabricant de se connecter à la machine à distance en utilisant une application spécifique.

Une simple clé USB à l'intérieur du tableau électrique enregistre au format Excel les principaux paramètres de fonctionnement de la machine, notamment : les litres/h d'additif, les litres/h et la pression de l'eau, les tours/min du rotor, la pression de l'air comprimé. Pour exporter ces données, il suffira de retirer la clé, de l'insérer dans un autre dispositif d'enregistrement (PC, ordinateur portable, tablette, unité de mémoire externe, etc.) et de copier les données qu'elle contient.

L'OCM-036 UNICA-DOSA 4.0 est largement utilisée pour la maintenance ordinaire et extraordinaire de fours, poches de coulée et cheminées, fonctionnant de manière optimale même avec des conduites de plusieurs centaines de mètres.

La machine peut être équipée de rotors spécialement conçus pour l'application par voie sèche de masses réfractaires, dans le but de maximiser la continuité du flux de matériau à la sortie de la lance.

Elle peut être fournie complète avec commande à distance, télécommande, compteur de litres numérique, régulateur de pression d'air comprimé, pompe à eau haute pression, doseur péristaltique pour additifs liquides

CONSEIL TECHNIQUE



Nous offrons des conseils techniques spécialisés sur des projets spécifiques, vous aidant à trouver la meilleure solution pour vos besoins.

PERSONNALISATION



Nous collaborons activement pour vous offrir des solutions sur mesure grâce à des produits spécialement conçus ou à la modification de produits existants.

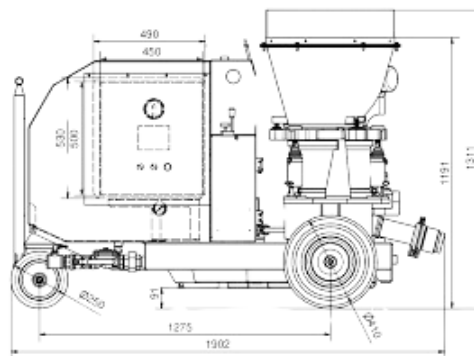
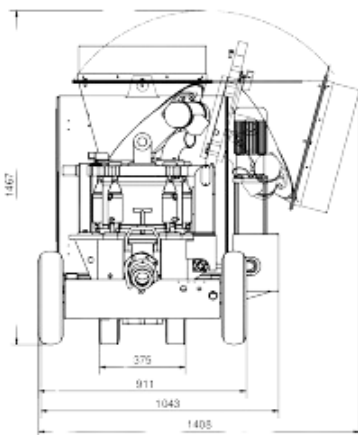


OCM-036 UNICA 4.0 DOSA

POIDS 590-720 KG

Cubature du rotor en litres	Rendement théorique maximal en M3/h (*)	Diamètre du pipe en mm	Taille maximale de l'inerte en mm	Distances desservies en MT Dry Horiz/Vert	Distances desservies en MT Humide Horiz/Vert	Consommation d'air comprimé en M3/m à 7-8 BARS
4,8	4,03	40	13	500/100	///	4-8
		50	16	500/100	60/40	5-10
10	8,40	60	20	500/100	60/40	6-15

(* À CONDITION QUE LES CHAMBRES SOIENT REMPLIES ET VIDÉES COMPLÈTEMENT)



ENTRAÎNEMENT ÉLECTRIQUE

- Moteur électrique à deux vitesses : CV=6/4, 3×400 V, 50 Hz (autres tensions sur demande)
- Armoire de commande conforme à : EEC (EN-60204-1 ; EN-60439-1 ; 73/23/EEC ; 93/68/EEC)
- Degré de protection: IP 55

ENTRAÎNEMENT PNEUMATIQUE

- Moteur principal : KW 6.6
- Unité de contrôle du moteur : KW 2.96
- Consommation d'air comprimé des moteurs pneumatiques : 8 000 litres/m à 6-7 bars