



OCM-036 UNICA

Machine pour la projection de béton par voie humide et sèche

L'OCMER OCM-036 UNICA est une machine à rotor capable de projeter des bétons aussi bien par voie humide que sèche avec des productions effectives variables d'un à cinq mètres cube/heure. La machine trouve son champ d'application dans la projection de bétons pour la consolidation de talus, dans des tunnels de petite section, dans le revêtement de canaux et dans le rétablissement de surfaces détériorées en général. Celle-ci est également utilisée pour la canalisation de gravier et la projection de masses réfractaires.

L'OCM-036 UNICA a été développée pour la projection de mélanges mouillés même avec un bas rapport eau/ciment à condition qu'ils aient un affaissement minimum égal à 10-12 centimètres. La grande flexibilité de la machine aussi bien en termes de mélanges usinables que de débits atteignables permet son utilisation dans un grand nombre de projets ayant des caractéristiques les plus disparates. Le système de fermeture hydraulique exclusif des joints en caoutchouc lubrifiés garantit ensuite une fermeture parfaite du rotor même dans des conditions d'utilisation extrêmes, en optimisant l'usure des joints et des plaques dans toutes les situations d'utilisation. La machine peut également être fournie dans la version DOSA intégrant un doseur pour adjuvants de bétons liquides synchronisé de façon automatique avec le débit du béton. Le dispositif de visualisation numérique placé sur le tableau électrique indiquera de façon instantanée les tours/min du rotor et le débit en litres/heure de l'adjuvant réglés. D'autres options sont la radiocommande ou la commande à fil à distance et la pompe d'eau haute pression.

CONSEIL TECHNIQUE



Nous offrons des conseils techniques spécialisés sur des projets spécifiques, vous aidant à trouver la meilleure solution pour vos besoins.

PERSONNALISATION



Nous collaborons activement pour vous offrir des solutions sur mesure grâce à des produits spécialement conçus ou à la modification de produits existants.

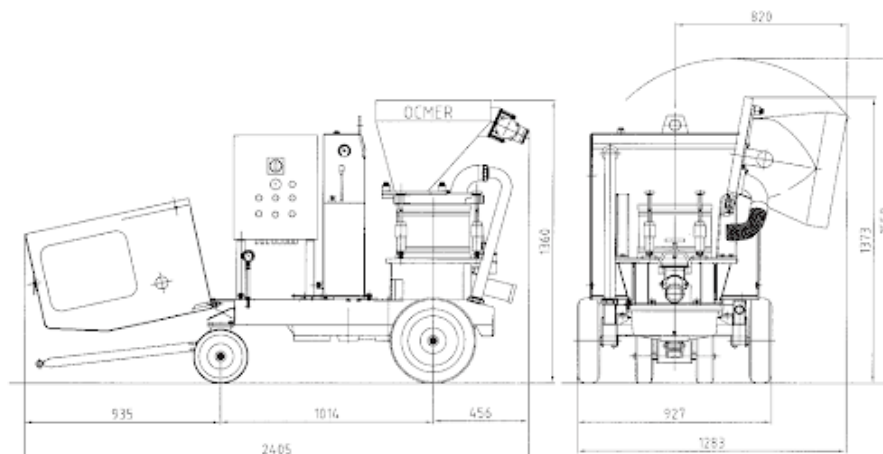


OCM-036 UNICA

POIDS 590-720 KG

Cubature du rotor en litres	Rendement théorique maximal en M ³ /h (*)	Sezione tubazione	Taille maximale de l'inerte en mm	Distances desservies en MT Dry Horiz/Vert	Distances desservies en MT Humide Horiz/Vert	Consommation d'air comprimé en M ³ /m à 7-8 BARS
4,8	4,03	40 50	13 16	500/100	///	4-8 5-10
10	8,40	60	20	500/100	60/40	6-15

(* À CONDITION QUE LES CHAMBRES SOIENT REMPLIES ET VIDÉES COMPLÈTEMENT)



ENTRAÎNEMENT ÉLECTRIQUE

- Puissance installée : 4,5 à 6,5 Kw (varie en fonction des options requises), 3 x 400 V 50/60 Hz (autres tensions sur demande).
- Débit effectif : 1 à 5 m³/h
- Consommation d'air comprimé : 5 000 à 15 000 litres/m à 7-8 bars
- Armoire de commande conforme à : EEC (EN-60204-1 ; EN-60439-1 ; 73/23/EEC ; 93/68/EEC) Degré de protection: IP 55

ENTRAÎNEMENT PNEUMATIQUE

- Moteur principal : KW 6.6
- Unité de contrôle du moteur : KW 2.96
- Consommation d'air comprimé des moteurs pneumatiques : 9 000 litres/m à 7-8 bars