



OSM 9600 RAPIDO

Bras pour le déplacement à distance de la lance de pulvérisation avec mouvement axial

Les bras de projection de la série RAPIDO produits par l'OCMER sont destinés au mouvement à distance de la lance de projection dans l'exécution d'applications de béton projeté aussi bien par voie sèche qu'humide. Leur utilisation permet d'améliorer les conditions de travail ainsi que de permettre une grande augmentation de la productivité. Plus particulièrement, le modèle OSM-9600 RAPIDO a été spécifiquement projeté pour l'utilisation dans des tunnels de moyenne/grande dimension. Avec le mouvement axial de tête en position horizontale, il est en effet possible de travailler dans des tunnels de 5 à 16 mètres de diamètre et de 5 à 11 mètres de hauteur. Toute la structure du bras et sa tête sont complètement protégées par des carters en tôle d'acier. Les mouvements, tous réglés par des distributeurs proportionnels, permettent un placement précis et rapide du bras en agissant sur les trois appareils de commande de la radiocommande spécifique. Le bras OSM-9600 RAPIDO peut également être fourni aussi bien dans la version free standing que déjà monté sur un chariot dûment stabilisé.

CONSEIL TECHNIQUE



Nous offrons des conseils techniques spécialisés sur des projets spécifiques, vous aidant à trouver la meilleure solution pour vos besoins.

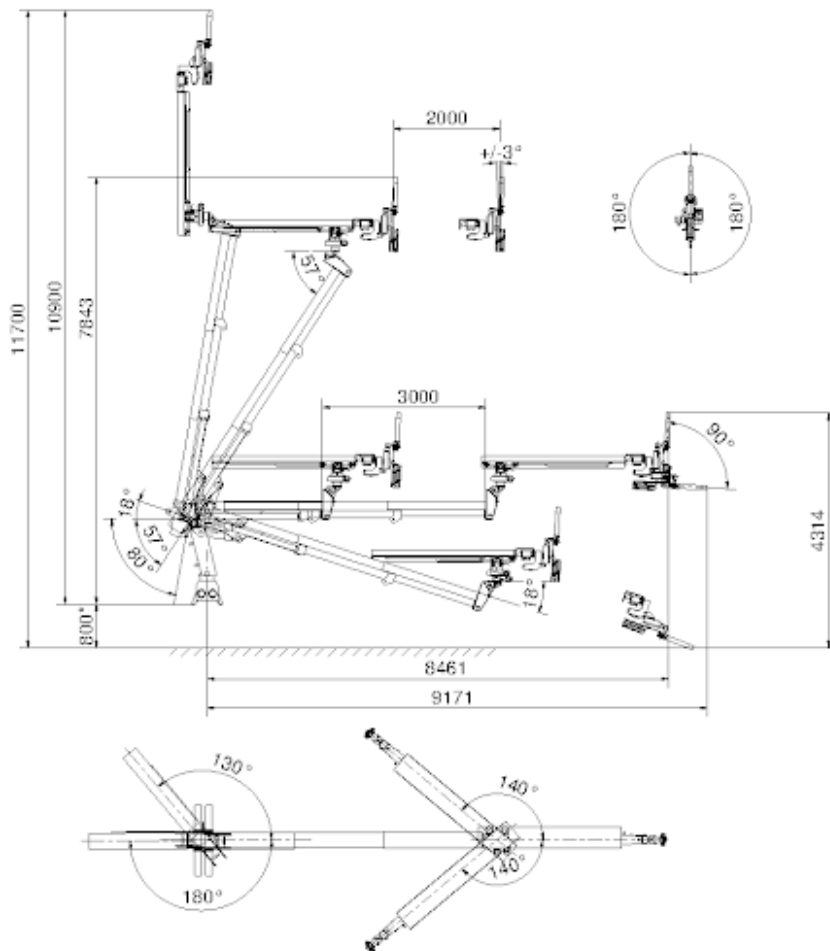
PERSONNALISATION



Nous collaborons activement pour vous offrir des solutions sur mesure grâce à des produits spécialement conçus ou à la modification de produits existants.



OSM 9600 RAPIDO



FICHE TECHNIQUE

- Poids 1600 kg
- Puissance installée : HP=15, 3×400 V 50 Hz (autres tensions sur demande) ;
- Appareillage : selon les normes CEE (EN-60204-1; EN-60439-1; 73/23 CEE; 98/68/CEE), classe de protection IP55