



OSM 9600 RAPIDO

Brazo para Hormigón proyectado

Los brazos de proyección de la serie RÁPIDO fabricados por OCMER sirven para poner en movimiento a distancia la pitonera en las aplicaciones de hormigón proyectado tanto por vía seca como húmeda.

Su empleo mejora las condiciones de trabajo e incrementa notablemente la producción.

El modelo OSM-9600 RÁPIDO ha sido diseñado especialmente para ser utilizado en galerías de mediana/grande dimensión.

Gracias al movimiento axial del cabezal en posición horizontal se puede trabajar en galerías con diámetros de 5 a 16 metros y con una altura de 5 a 11 metros.

Toda la estructura y el cabezal del brazo están totalmente protegidos con resistentes cárteres de lámina de acero.

Los movimientos están regulados por distribuidores proporcionales que permiten un posicionamiento veloz y preciso del brazo, actuando en los tres joy-stick del radio comando especial.

El brazo OSM-9600 RÁPIDO puede ser suministrado en versión free standing o montado en vehículo adecuadamente estabilizado.

ASESORÍA TÉCNICA



Ofrecemos asesoramiento técnico especializado en proyectos específicos, ayudándole a encontrar la mejor solución para sus necesidades.

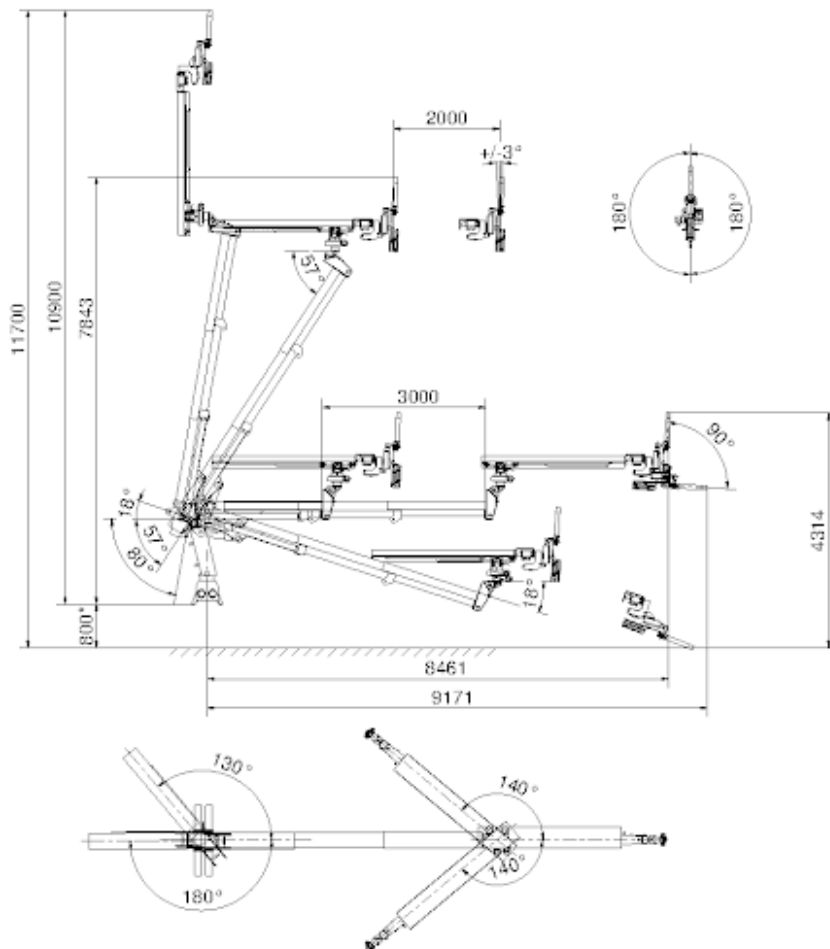
PERSONALIZACIÓN



Colaboramos activamente para ofrecerle soluciones a medida mediante productos especialmente diseñados o modificando los existentes.



OSM 9600 RAPIDO



DATOS TÉCNICOS

- Peso 1600 kg
- Potencia instalada: HP=15, 3x400 V, 50 Hz (otras tensiones bajo pedido)
- Armario de distribución según: CEE (EN-60204-1; EN-60439-1; 73/23/CEE; 93/68/CEE) Grado de protección: IP 55